

Инструкция по установке

Перед монтажом продукции внимательно прочитайте настоящую инструкцию по установке и сохраните ее для обращения к ней в будущем.

TOTO

TOTO

**OG351G
2019.06**

Содержание

Содержание

Содержание	1
Комплект поставки	2
Условия эксплуатации и меры безопасности	3
Обслуживание	4
Установочный чертеж	5-7
Порядок установки	8-11

Комплект поставки

Комплект поставки

Смеситель.....	1 к-т
Донный клапан.....	1 к-т
Инструкция по установке	1 шт.
Инструкция по эксплуатации.....	1 шт.

Данный список действителен для следующих продуктов

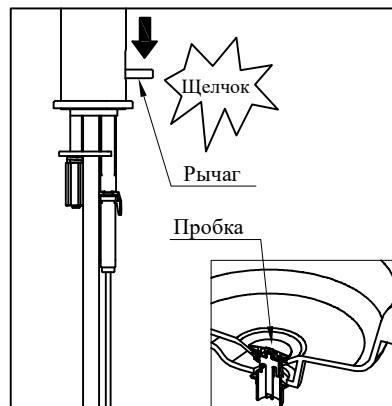
TRG07301R Смеситель для биде

TRG08301R Смеситель для биде

TRG09301R Смеситель для биде

Порядок установки

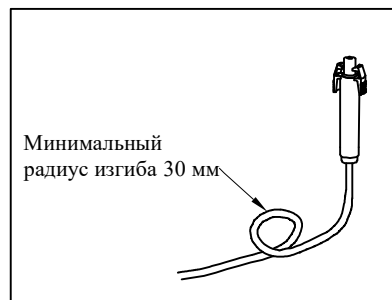
3. Установка донного клапана (Пример)



⑦ Нажмите на рычаг управления донным клапаном на смесителе вниз до щелчка.

* Проверьте правильность установки: При нажатии на рычаг управления донным клапаном, пробка клапана поднимается, открывая выход воды на слив. При поднимании рычага управления донным клапаном, пробка клапана закрывается, останавливая слив воды из раковины.

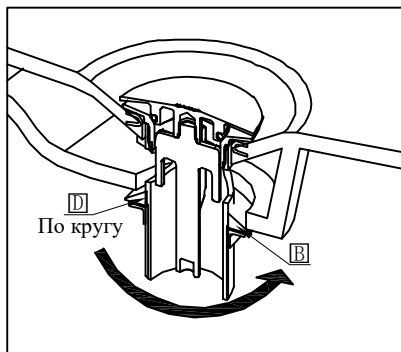
Примечание: Во избежание повреждения не используйте чрезмерную силу.



⑧ ✳ Минимальный радиус изгиба троса донного клапана равен 30 мм.

Порядок установки

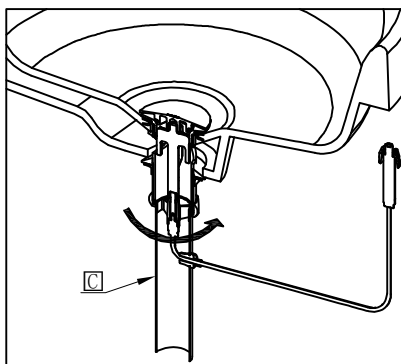
3. Установка донного клапана (Пример)



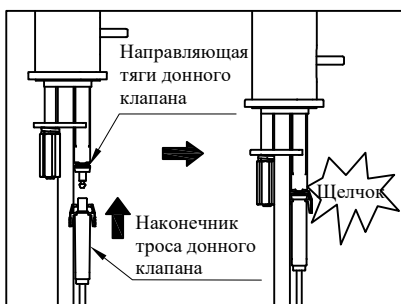
④ Накрутите гайку (деталь В) на деталь А с нижней стороны раковины. Вращайте гайку до упора в раковину и крепко ее затяните.

※ Пожалуйста, не забудьте установить прокладку гайки.

※ Чтобы избежать протечки воды, нанесите силиконовый герметик на резьбу (элемент D).



⑤ Совместите деталь С с нижней частью детали А, затем накрутите и крепко затяните гайку детали С.



⑥ Подключите трос донного клапана к смесителю. (Как показано на рисунке.)
а. Присоедините наконечник троса донного клапана к направляющей тяги клапана.
б. До щелчка.

Примечание: Во избежание повреждения не допускайте чрезмерную силу.

Условия эксплуатации и меры безопасности

Условия эксплуатации

1. Давление подачи холодной/горячей воды
Минимальное давление 0.05 МПа (динамическое давление)
Максимальное давление 1.0 МПа (статическое давление)
Рекомендуемое рабочее давление 0.1 ~ 0.5 МПа (динамическое давление)
Испытательное давление 1.6 МПа (статическое давление)
2. Температура подаваемой воды составляет от 4 °С до 90°С. Рекомендуется использовать температуру горячей воды 60°С. Не используйте пар в качестве горячей воды.
3. Температура окружающей среды должна быть не менее 0 °С. При использовании в условиях температуры ниже 0 °С существует вероятность деформации и появления трещин на смесителях в результате замерзания.
4. Если изделие не используется в течение длительного времени, это может привести к окислению на внутренней и внешней поверхностях смесителя и невозможности его дальнейшего использования.
5. Данное изделие не следует выбрасывать вместе с обычным бытовым мусором. По окончании использования рекомендуется сдать его в пункт приема металлов для дальнейшей переработки.
6. Продукты, описанные в данном Руководстве имеют функцию очистки .

Меры безопасности

- ⚠ Предупреждение: означает, что игнорирование этого знака и неправильное использование могут привести к серьезным травмам и смерти.
- ⚠ Внимание: означает, что игнорирование этого знака и неправильное использование могут привести к травме или материальному ущербу.

⚠ Предупреждение

1. Детям разрешается использовать изделие только под присмотром взрослых. Пожилые люди, инвалиды и другие лица с ограниченными возможностями должны пользоваться под наблюдением дееспособного лица.
2. Корпус смесителя со стороны подачи горячей воды может сильно нагреваться. Не допускайте прикосновения непосредственно к данной поверхности. В противном случае возможны ожоги.
3. Не меняйте местами трубы подачи холодной и горячей воды. В противном случае возможны ожоги.
4. Не используйте пар в качестве горячей воды. В противном случае возможны ожоги.
5. Если пользователь не использует сетчатые фильтры на входе воды в смеситель, то это может быть причиной утечки воды или повреждения внутренних элементов смесителя из-за попадания в него посторонних частиц.

Обслуживание

⚠ Внимание

1. Не допускайте ударов по изделию. В противном случае возможна утечка воды или поломка.
2. Если давление воды слишком большое, рекомендуется настроить поток воды, используя рычаг смесителя, чтобы избежать брызг в раковине.
3. Конструкция изделия постоянно обновляется, поэтому реальное изделие может отличаться от рисунка. Тем не менее основной принцип установки не меняется.

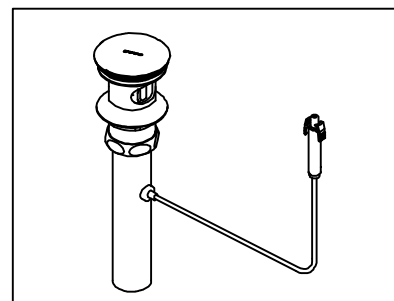
Обслуживание

Для поддержания привлекательного внешнего вида изделия пользователю необходимо выполнять обслуживание и уход следующим образом

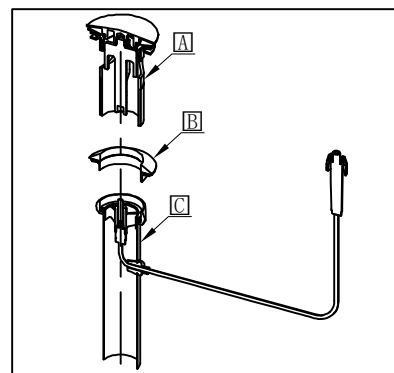
1. Регулярно протирайте изделие мягкой тканью, смоченной в воде.
2. При наличии заметных загрязнений протрите изделие нейтральным моющим средством и промойте большим количеством воды.

Порядок установки

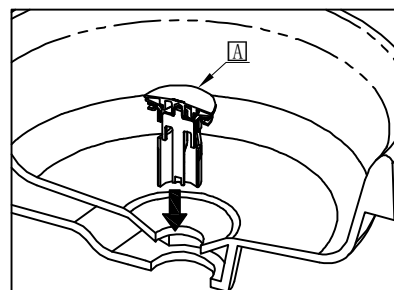
3. Установка донного клапана (Пример)



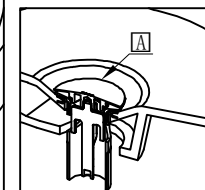
① Внешний вид донного клапана при поставке.



② Подготовка к установке донного клапана. Пожалуйста, разберите донный клапан на детали А, В и С, как показано на рисунке.



③ Вставьте деталь А в сливное отверстие раковины сверху.



Порядок установки

1. Очистка водопроводной трубы

Перед установкой смесителей очень важно промыть водопроводную трубу и очистить ее от грязи, песка и т. д.

2. Корпус смесителя

- (1) В соответствии с рис. 1 снимите крепежную гайку, пружинную шайбу, крепежную пластину с нижней части корпуса.
- (2) Отрегулируйте корпус так, чтобы он был установлен своей передней частью вперед. Резиновая прокладка и двухсторонняя клейкая прокладка должны плотно прилегать к корпусу.
- (3) затем закрепите смеситель на Биде с помощью крепежной пластины, крепежной гайки и пружинной шайбы с нижней стороны.
- (4) Подсоедините гибкий шланг с красной линией к трубе подачи горячей воды, а гибкий шланг с синей линией к трубе подачи холодной воды.

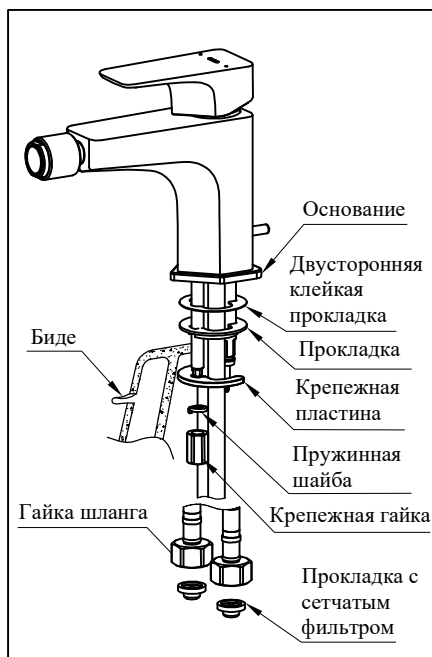


рис.1. Установка основного корпуса

Примечание:

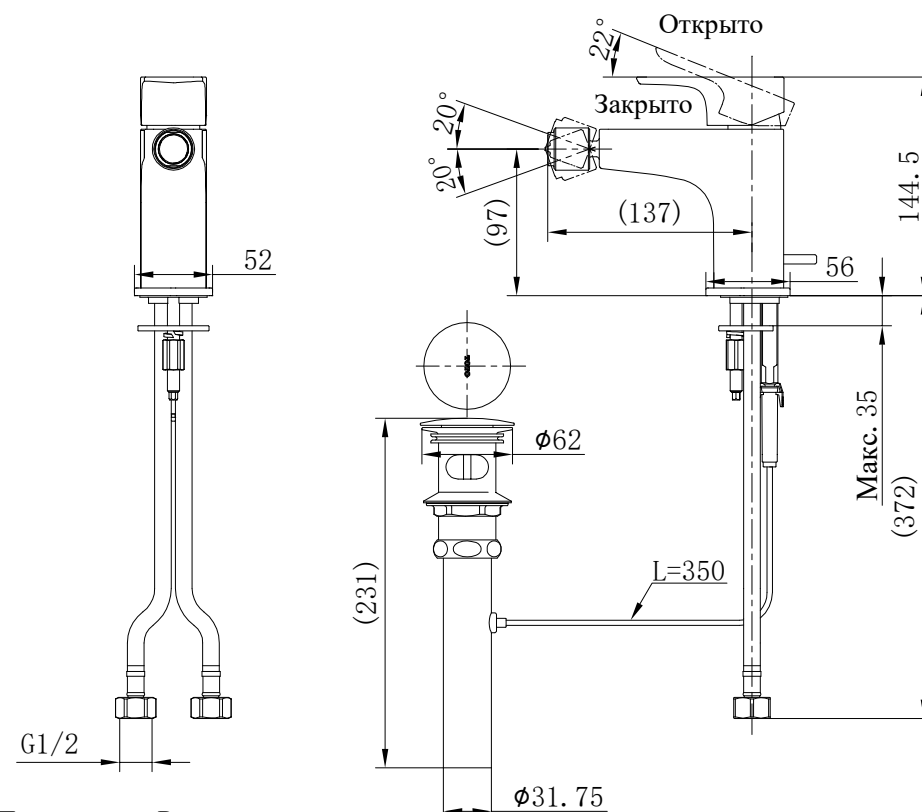
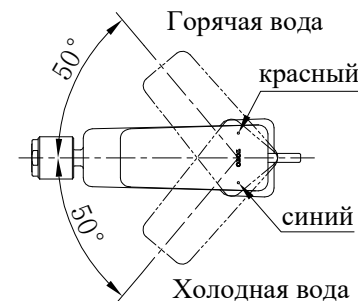
- ① Перед подсоединением к водопроводной трубе обязательно убедитесь в наличии прокладки с сетчатым фильтром в гайке шланга.
- ② Во избежание ослабления основного корпуса затяните крепежную гайку.

※ Установка других смесителей производится, в основном, по такому же принципу.

Установочный чертеж

TRG07301R

Смеситель для биде

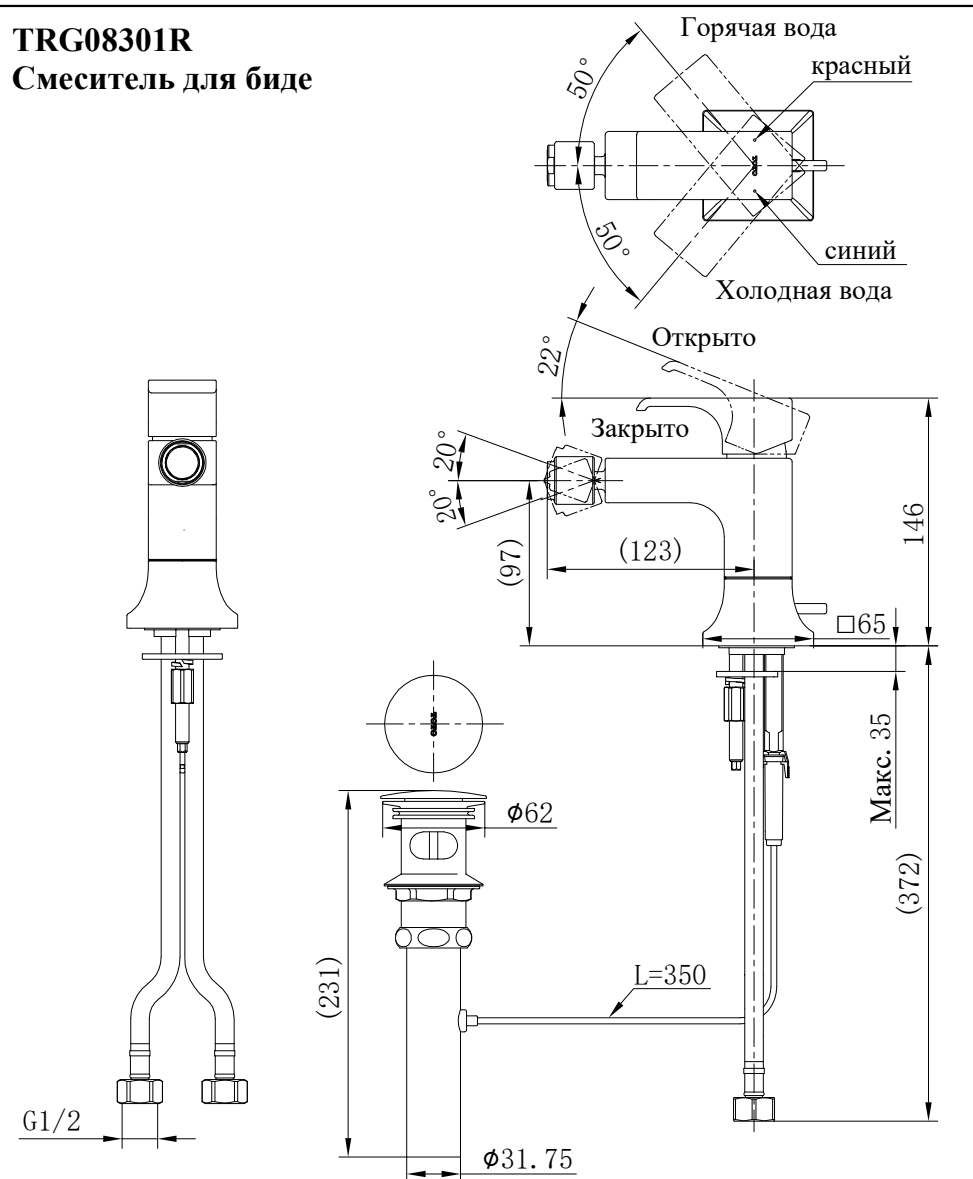


Примечание: Размеры указаны в мм.

Справочные размеры указаны в скобках ().

Установочный чертеж

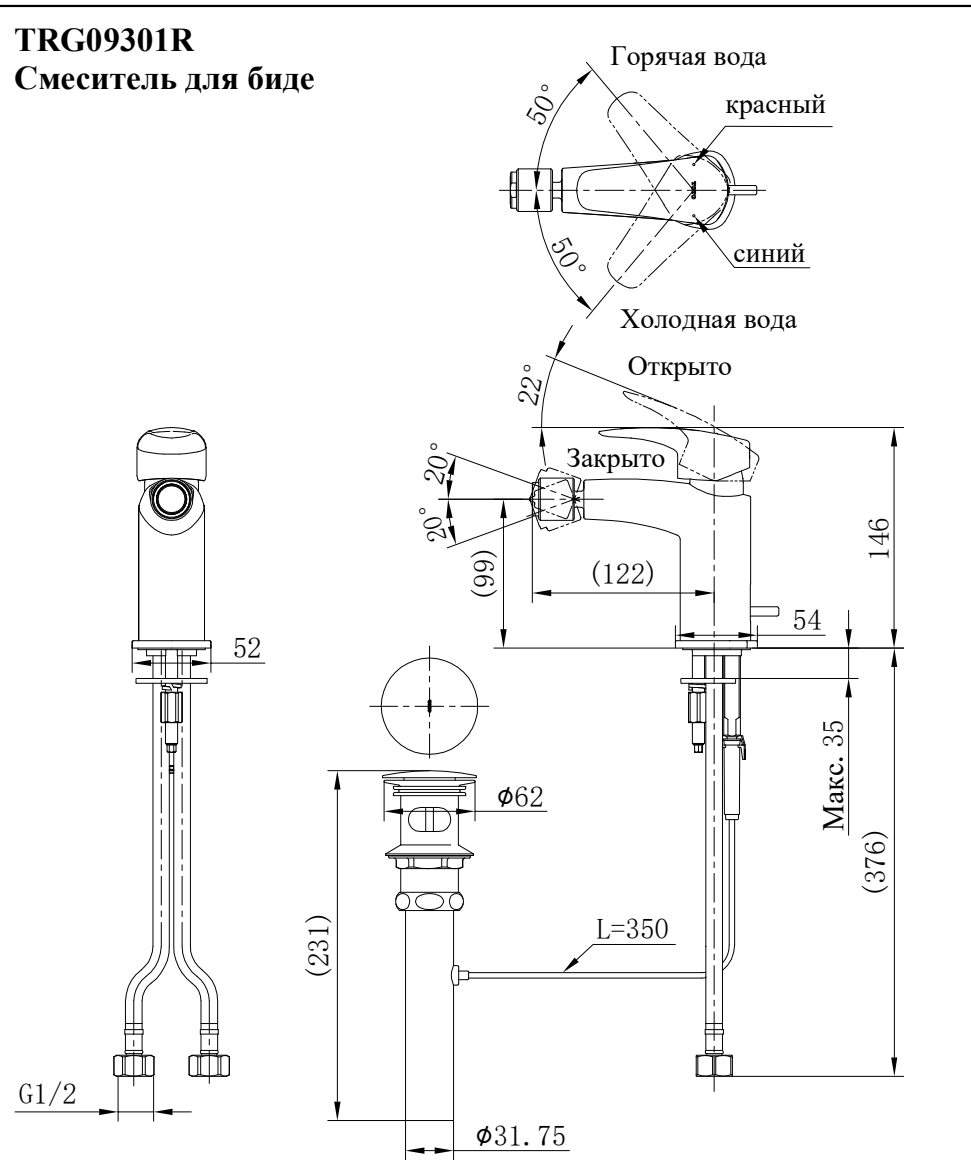
TRG08301R
Смеситель для биде



Примечание: Размеры указаны в мм.
Справочные размеры указаны в скобках ().

Установочный чертеж

TRG09301R
Смеситель для биде



Примечание: Размеры указаны в мм.
Справочные размеры указаны в скобках ().