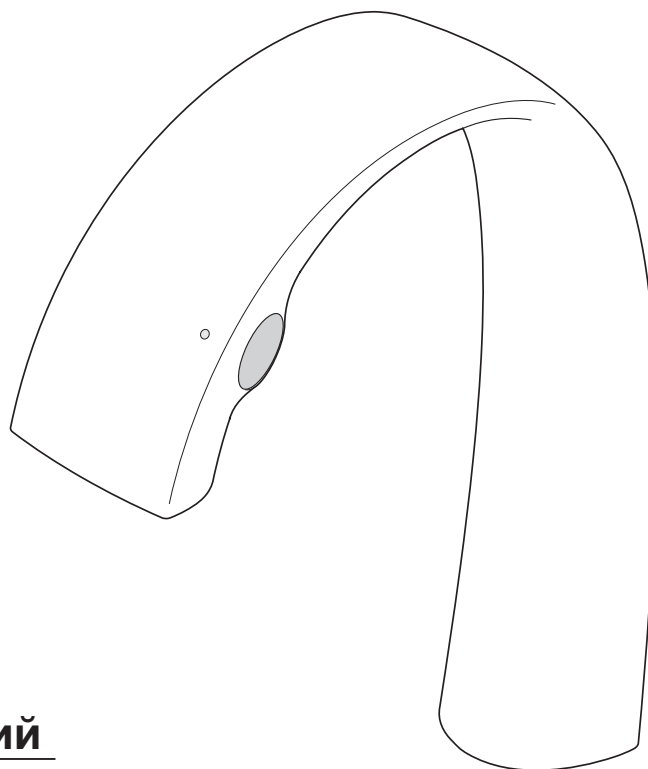


ТОТО

Руководство по монтажу



Смеситель автоматический

-1-

Предостережение

Этот символ означает, что неправильное использование изделия с игнорированием указанного в этой колонке предупреждения может привести к смерти или серьезной травме.

- Не используйте непрочную закрепленную розетку.
- Не подвергайте воздействию влаги шнур питания и функциональную часть изделия.
- Используйте только указанный источник питания.
- Не используйте розетки и провода за пределами их номинальных параметров.
- Не допускайте повреждения шнура или вилки питания. Не допускайте повреждения, не изменяйте, не изгибайте, не скручивайте, не тяните, не зажимайте, не нагревайте и не ставьте тяжелые предметы на шнур или вилку питания.
- Не модифицируйте (не укорачивайте или не удлиняйте) шнур питания.
- Не перепутайте места подвода холодной и горячей воды.
- Не используйте для подвода воду горячее 85°C.
- Не подсоединяйте и не отсоединяйте вилку шнура питания влажными руками.
- Не прикасайтесь к вилке шнура питания во время грозы.
- Не устанавливайте изделие во влажных местах, например, рядом с ванной или душем.
- Никогда не разбирайте, не ремонтируйте и не переделывайте изделие.
- Выберите место установки розетки таким образом, чтобы конденсат с водопроводной трубы и брызги воды при использовании изделия не попадали на розетку; примите также во внимание вариант с использованием водонепроницаемой розетки.
- При очистке фильтра, прежде чем открывать крышку, закройте запорный клапан. Также убедитесь, что фильтр на стороне горячей воды не горячий.
- Установите розетку на расстоянии не менее 100 мм от пола.
- Вынимая вилку из розетки, держите ее за корпус.
- Вставляйте вилку шнура питания в розетку до упора.

Внимание

Этот символ означает, что неправильное использование изделия с игнорированием указанного в этой колонке предупреждения может привести к травмированию пользователя или нанесению ущерба собственности.

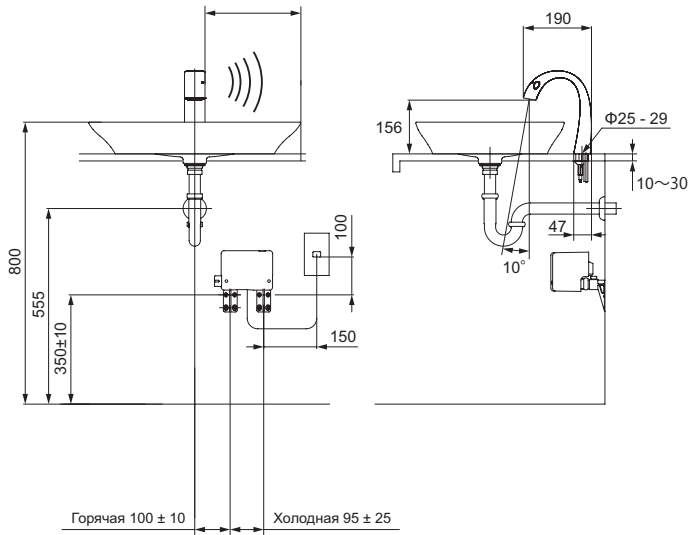
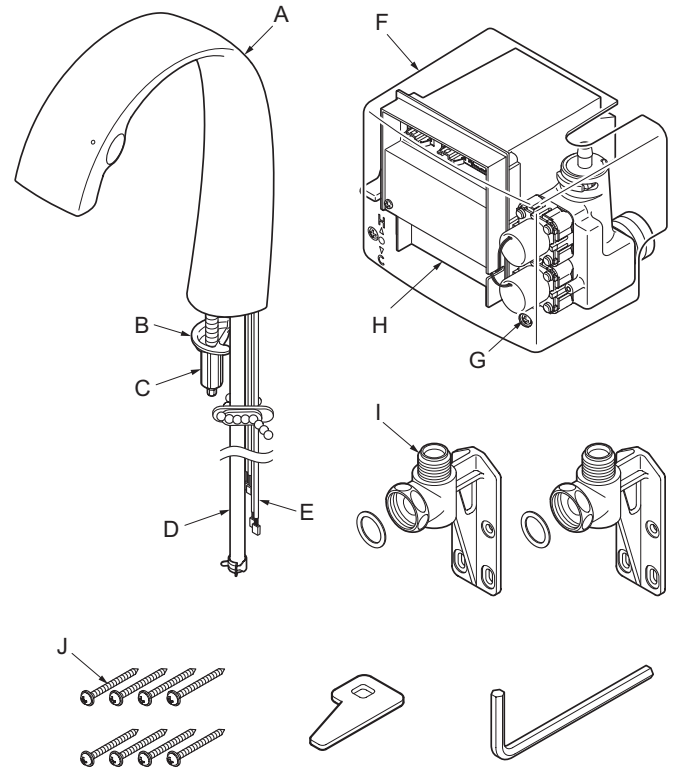
- Не подвергайте ее сильному ударному воздействию.
- Не устанавливайте данное изделие в движущихся транспортных средствах, например на яхтах и колесных транспортных средствах.
- Не устанавливайте изделие на открытом воздухе или в местах, где возможно замерзание.
- Регулярно (один раз в месяц) удаляйте пыль и грязь, которая накапливается на штырях вилки шнура питания, и вставляйте вилку в розетку до упора.
- Не переделывайте это изделие, устанавливая детали, не входящие в комплект, и не отсоединяйте детали с него.
- Не разбирайте и не переделывайте детали и узлы, описанные в этом руководстве.
- Периодически (более двух раз в год) проверяйте места вокруг труб (внутри шкафа, смотрового окошка и пр.) на предмет утечки воды и надежности крепления труб.
- В целях обеспечения безопасности регулярно заменяйте обратный клапан.
- Чтобы предотвратить получение ожога, отрегулируйте давление подаваемой холодной воды выше давления горячей воды или на одинаковом уровне.
- Не блокируйте излив крана.
- Вовремя устраняйте возникающие отклонения в работе, например, дребезжание деталей.
- Не подвергайте гальванические покрытия сильному ударному воздействию.
- Для очистки используйте только нейтральные моющие средства.
- Перед длительным неиспользованием изделия отключите вилку шнура питания из розетки.

-2-

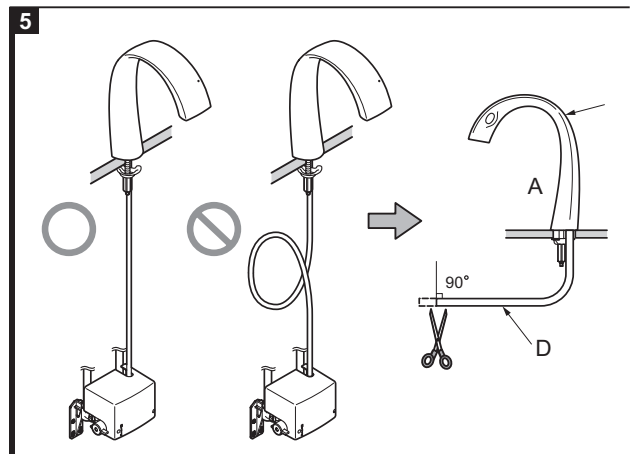
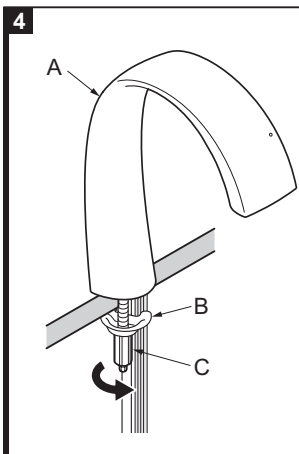
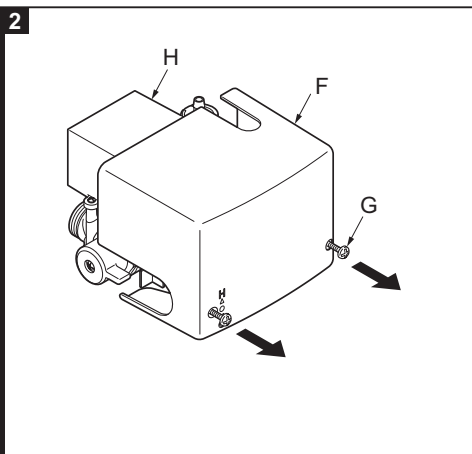
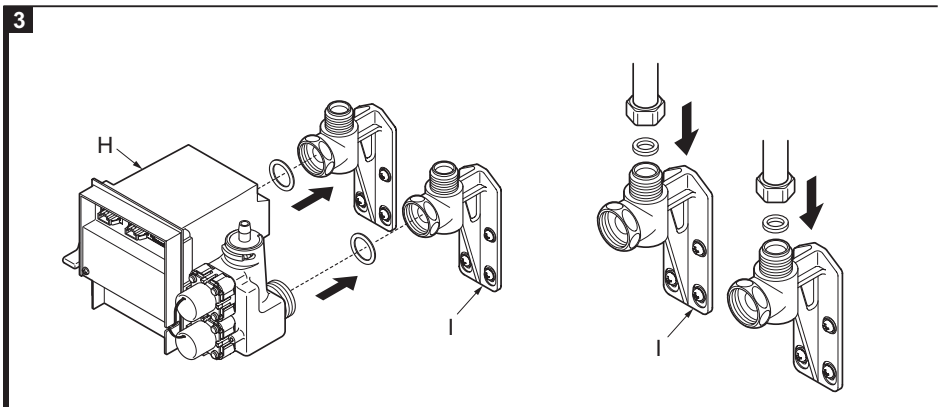
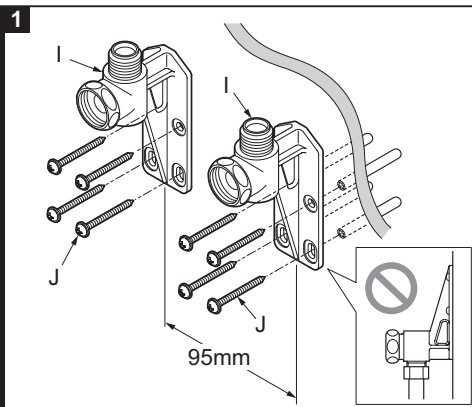
1**Сборочный чертеж**

Не должно быть никаких препятствий в пределах 300 мм области чувствительности датчика.

(mm)

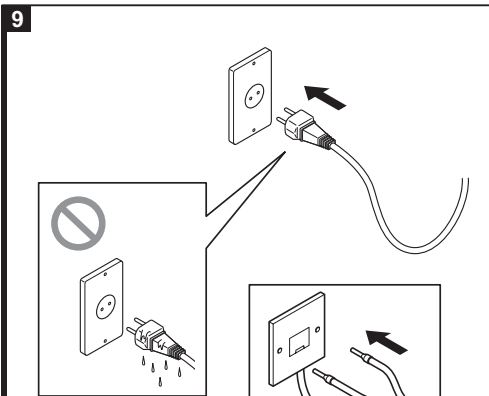
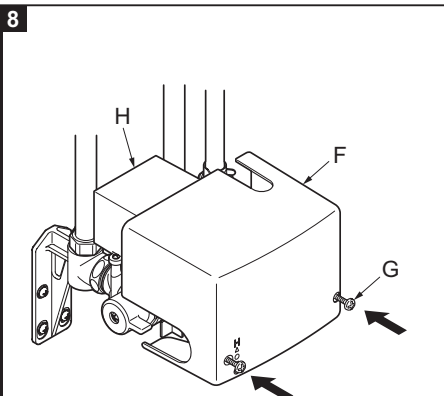
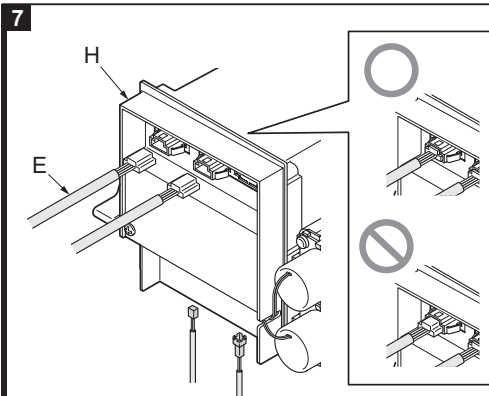
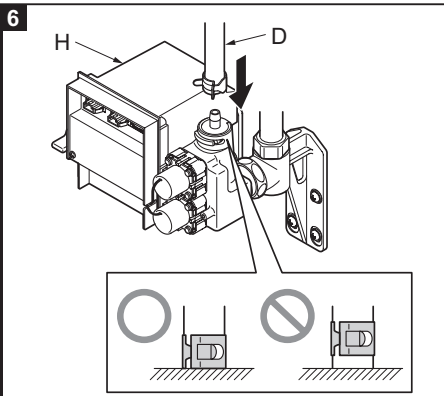
**2****Комплектующие детали**

-3-

3-1**Порядок установки**

-4-

3-2

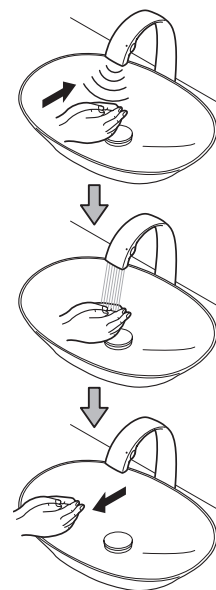


4-1



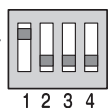
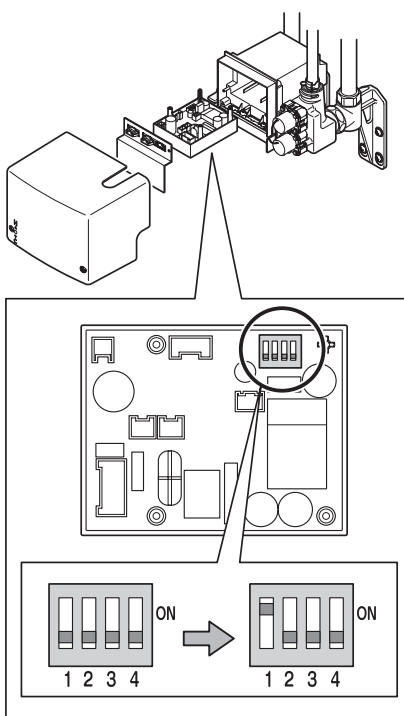
Правила эксплуатации

1 Нормальный режим

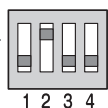
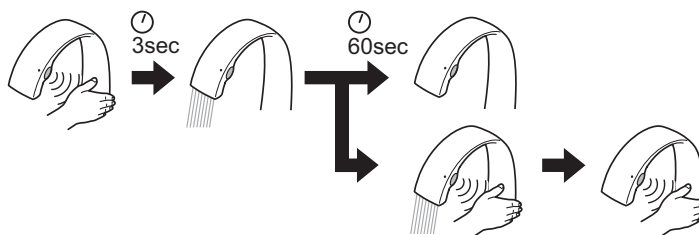


4-2

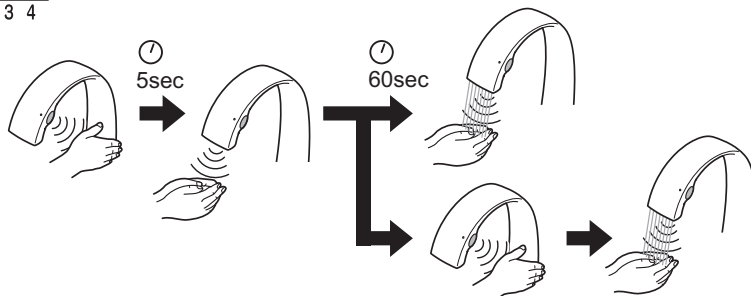
2 Регулировка режима



Режим непрерывной подачи воды



Режим очистки



Технические характеристики

● Источник питания	100 - 240 В переменного тока
● Диапазон чувствительности датчика	Самонастраивающийся датчик (130 - 200 мм)
● Давление подачи воды	Минимально требуемое давление подачи 0,05 МПа (поток) Максимальное давление воды 1,0 МПа
● Резьбовое соединение	G3/8
● Рабочая температура	0 - 40°C
● Расход воды	3 л/мин



Порядок установки

- 1 Закрепить кронштейны на стене.
- 2 Снять крышку блока управления.
- 3 Соединить блок управления с кронштейнами подвода воды. Подключить шланги подвода воды к кронштейнам.
- 4 Установить излив.
- 5 При необходимости обрезать шланг.
- 6 Подсоединить шланг.
- 7 Подключить разъемы кабелей датчиков (два белых), вставляя их до упора до щелчка. Любой разъем можно подключать как слева, так и справа. Вставить разъемы кабелей светодиодного индикатора (белый и оранжевый) до щелчка.
- 8 Установить крышку блока управления.
- 9 Подключить вилку питания.



Использование

Нормальный режим

- (Когда Вы приближаете руки, начинается подача воды.)
- (Когда Вы убираете руки, вода выключается.)
- Переключение в указанный ниже режим производится путем смены настройки DIP-переключателя блока управления.



Режим непрерывной подачи воды

При активации датчика в течение 3 секунд или дольше вода течет максимум 1 минуту. При повторной активации датчика подача воды прекращается.



Режим очистки

Если держать руку над датчиком в течение 10 сек., то индикаторная лампочка погаснет на 5 сек. Если оставить руку над датчиком при выключенной индикаторной лампочке, вода не будет течь максимум 1 мин. При активации датчика вода снова начинает течь.



Режим приоритета холодной воды

Эта функция предотвращает расточительное использование горячей воды. Даже после использования горячей воды эта функция переключает смеситель в режим «холодной воды».



Режим промыва оборудования

Если смеситель не использовался в течение 24 часов, вода автоматически включается на 5 сек.